

➤ Videotavlor för simhallar

Våra videotavlor är av högsta kvalitet och gjorda för att klara den tuffa miljön i en simhall. Alla tavlor är CE märkta och EMC godkända något som många leverantörer inte erbjuder. Vi erbjuder som standard 2 års garanti men kan erbjuda förlängd garanti upp till 5 år.

Videotavlor kan byggas i olika format och monteras på olika sätt. Formatet styrs huvudsakligen av modul storleken som är de delar man bygger upp tavlan av. Den inomhusmodellen vi jobbar mest med för simning är 0,5m bred och 1m hög. Den väger enbart ca 14 kg per modul vilket blir ca 28 kg per kvadratmeter.

Vi erbjuder tre olika standardstorlekar på våra videotavlor för simhallar:

- 2m² (2x1m) Mindre instegsmodell för resultat och reklam.
- 7m² (3,5x2m) Medelstor tavla som ger mer möjligheter för reklam och video.
- 15m² (5x3m) Stor videotavla som klarar högupplöst video.



2m² - Videotavla för den mindre simhallen

Vår instegsmodell på 2m² lämpar sig perfekt för mindre simhallar med 25m bassäng och låg takhöjd. Videoskärmen monteras bäst mot vägg med infästning i tavlans överkant.

Under en simtävling kan videotavlan visa bana, placering, namn, tid och mellantid. Vilket gör den tydlig och informativ. Utanför tävlingsstid kan den användas för reklamslingor och simhallsinformation.

Tänk på att: Tavlans placering ska vara så att det på bästa sätt går att se tavlan från större delen av simhallen. Mest lämpligt är mitt emot en eventuell publikplats

Vikt: ca 70 kg



7m² - Medelstor videotavla med möjlighet till video och grafik

Vår videotavla på 7m² ger, förutom samma möjligheter som den på 2m² även ett utökad användningsområden då dess högre upplösning gör det möjligt att på ett bra sätt kunna visa video. Storleken på denna videotavla är optimal för en 25 meter bassäng men är även tillräckligt stor för att kunna visa resultat i större simhallar med en 50 meters bassäng. Denna videoskärm monterar bäst hängande från tak med elektiska kedjemotorer eller på en hylla vid nybyggnation.

Under en simtävling kan denna videotavla visa, förutom information om bana, placering, tid och namn även visa livesändningar samt video i form av reklam från exempelvis sponsorer. När den inte används i tävlingssammanhang kan denna tavla på ett tydligt sätt visa simhallsinformation och reklamslingor om så önskas.

Tänk på att: Tavlans placering ska vara så att den på bästa sätt går att se tavlan från större delen av bassängen. Mest lämpligt är på långsidan av bassängen och mitt emot en eventuell läktare/publikplacering.

Vikt: ca 300 kg



15m² - Stor videotavla för högupplöst video

En videotavla på 15m² lämpar sig för stora simhallar (vanligtvis 50 meters bassäng) där man både vill kunna visa reklam och resultat men även högupplöst video. Den större skärmen gör det möjligt att visa livevideo med tv-grafik över bilden för resultat. För optimal montering ska denna tavla monterar hängande från tak med hjälp av elektriska kedjemotorer.

Denna tavla kommer under en simtävling att kunna visa en professionell grafik med både livegrafik och resultatvisning. Denna tavla rekommenderar vi på bassänger som har en högre tävlingsstatus på bassängen i så som SM och ungdoms SM (Sum-Sim). Den ger också anläggningen ett större användningsområde i simhallen. Exempelvis filmvisning och under utbildningar i simhallen.

Tänk på att: Rita in fästpunkter för en ytterligare videotavla för användning under simtävlingar. Se bild ovan. Dessa fästpunkter bör kunna bära en vikt på 600 kg för att underlätta för montering av ytterligare en videoskärm på 15m² vid ett simidrottsarrangemang. Placeringen av dessa bör också vara på ett sådant ställe att de syns från hela simhallen och gärna mitt emot en läktare.

Vikt: ca 600 kg



Montering av videotavla

Montering sker huvudsakligen på tre sätt:

- Fast montering på vägg För videotavlor på 2m²
- Hängande montering För videotavlor över 2m²
- Montering på hylla För videotavlor över 2m²

Fast montering på vägg

En fast montering på vägg passar bäst till en videotavla på 2m² som väger ca 70 kg. Görs oftast vid mindre installationer där det är enkelt att få upp och ned tavlan alternativt på en modell av videotavla där service kan utföras framifrån. Väggen ska vara anpassad för ovan angivna vikt och en montering kan då enkelt göras i efterhand utan några andra förberedelser på vägg.

Service av dessa videotavlor sker antingen genom att videotavlan monteras ner och service utförs eller att videotavlan är av sådan modell där service kan utföras från framsidan. Då sker service enklast med hjälp av lift. Service bör utföras på videotavlor 1 gång per år.



Figur 1:

Exempel Sjöbo simhall, 2m² P 6,94mm
Videotavla fix på vägginstallation 2016

Hängande montering

Hängande montering rekommenderas på alla videotavlor över 2m². Detta är även den vanligaste typen av montering. Videotavlan monteras då på en balk, en så kallad flybar, där lastöglor fästs och tavlan hängs upp i antingen en elektrisk telfer eller fasta lastöglor. Med elektriska telfrar kan videotavlan enkelt hissas upp och ner via en nyckelbrytare eller manuella schackel för enkel service. Denna typ av installation kräver en okulärbesiktning vilket bör ske en gång per år av en godkänd besiktningsman. Med hjälp av D8+ klassning kan videotavlan hängas över badgäster.

Observera att tavlorna i vårt standardutbud har följande vikt:

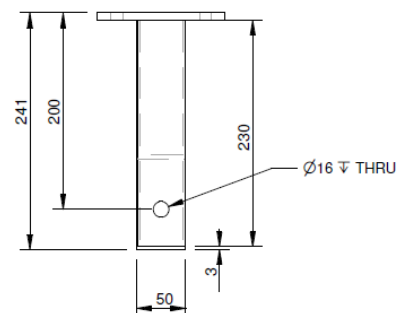
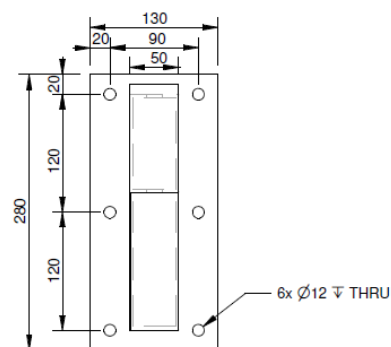
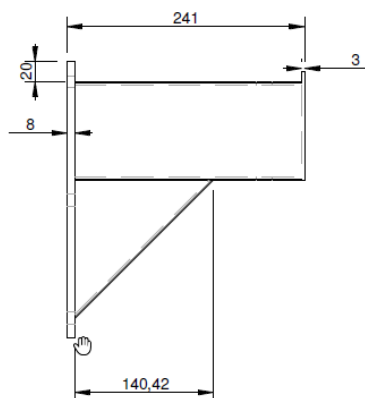
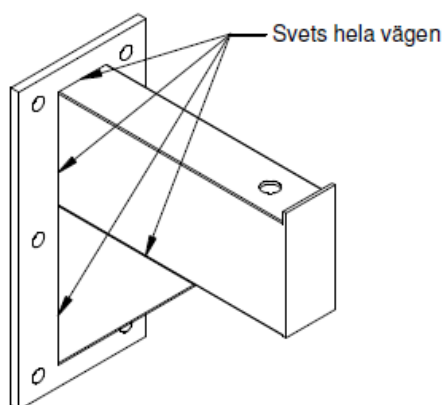
2m² = 70 kg

7m² = 300 kg

15m² = 600 kg

Vid nybyggnation av simhallar rekommenderar vi att ni ritar in ytterligare infästningar bredvid den videotavla som ska installeras. Detta för att underlätta för montering av tillfällig videotavla som används vid större mästerskap i simidrott så som bland annat SM. Vi rekommenderar då att de infästningarna är beräknade för minimum 600 kg.

Infästningsgods för installation av hängande montering:



Exempel: Mäklarinen Simhall Helsingfors, 15m² p9.64

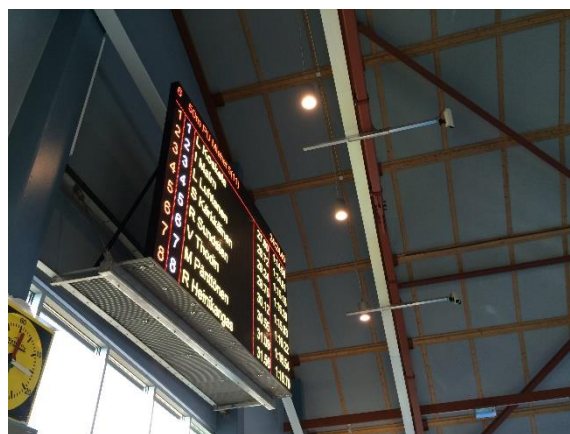
Vi rekommenderar en hängande montering då detta lämpar sig bäst för besiktning och service.

Montering på hylla

Montering på hylla lämpar sig väl för nybyggnationer eller vid installationer med tunna väggar som inte är byggda för att bära vikt. Kan också användas då inga takfästningspunkter finns för teltrar. Fördelen med denna installation är att hyllan blir en naturlig del av konstruktionen på arenan. För att underlätta för besiktning och service bör hyllan ha minst 70 cm fritt utrymme bakom videtavlan.



Exempel: IFU Uppsala nya arena, p6.25 16,5m²



Exempel: Vaasa videotavla p10mm, 8,6 kvm installation 2014

Om möjlighet finns på arenan rekommenderar vi att det installeras infästningsgods för en hängande montering av tillfällig tavla vid eventuella större simtävlingar på arenan