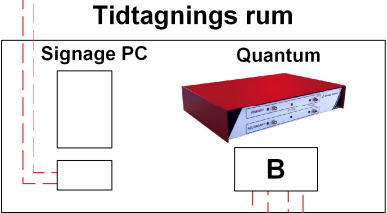


Överblick Fast Kablage



A: Kopplingsdosa för Startsystem monteras inuti Startpall 0 & 9
 B: Kopplingsdosa för Tidtagningssystem i tidtagningsrum

Inkluderade kablar
 - - - - -
 Ej inkluderade kablar
 - - - - -

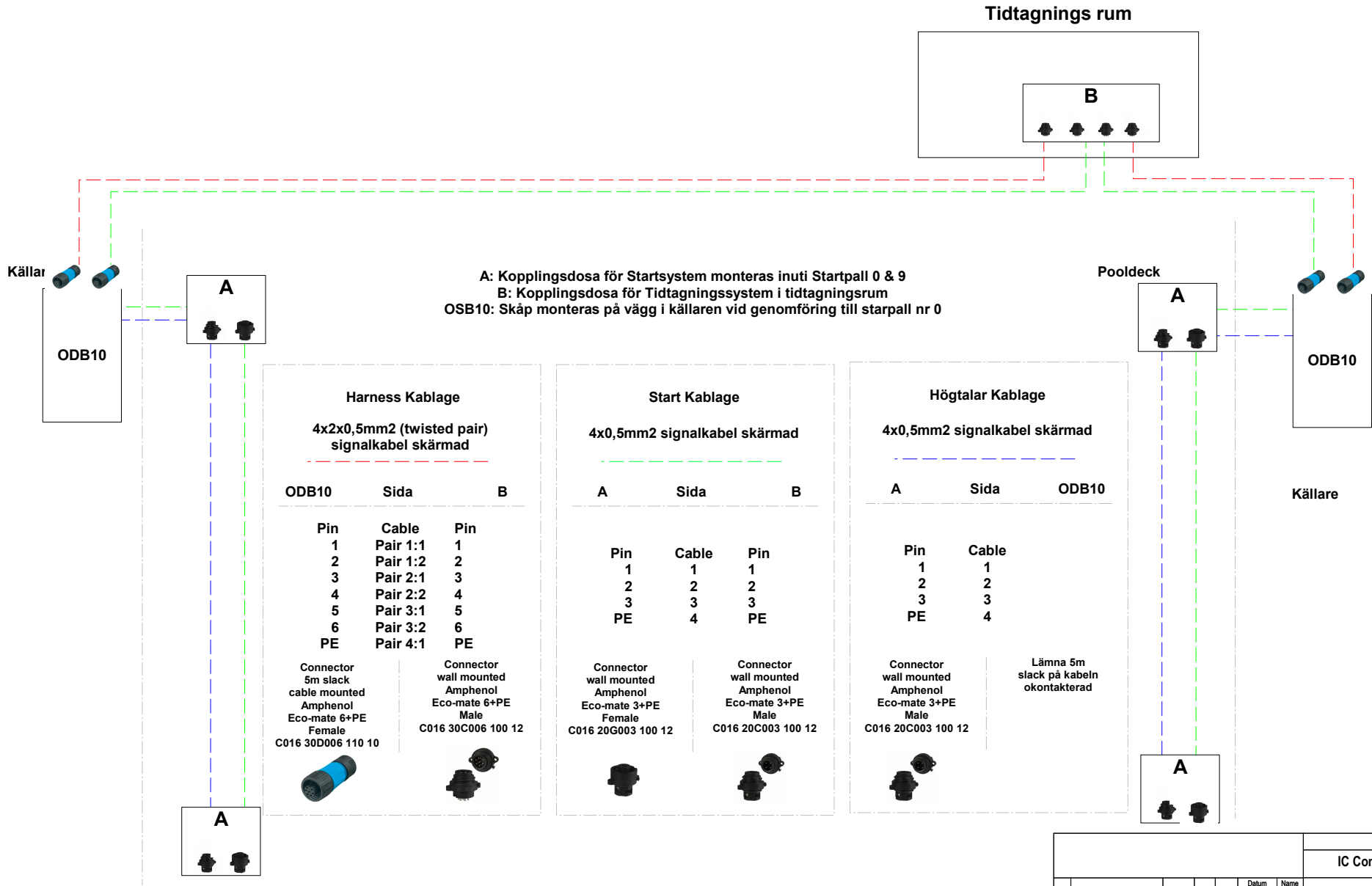
Intellectual property of IC Control Media & Sports AB

				IC Control Media & Sport AB	
			Datum	Name	
		bearb.		fa	
		gepr			
Index	Anderung	Datum	Name		

IC CONTROL
media & sport

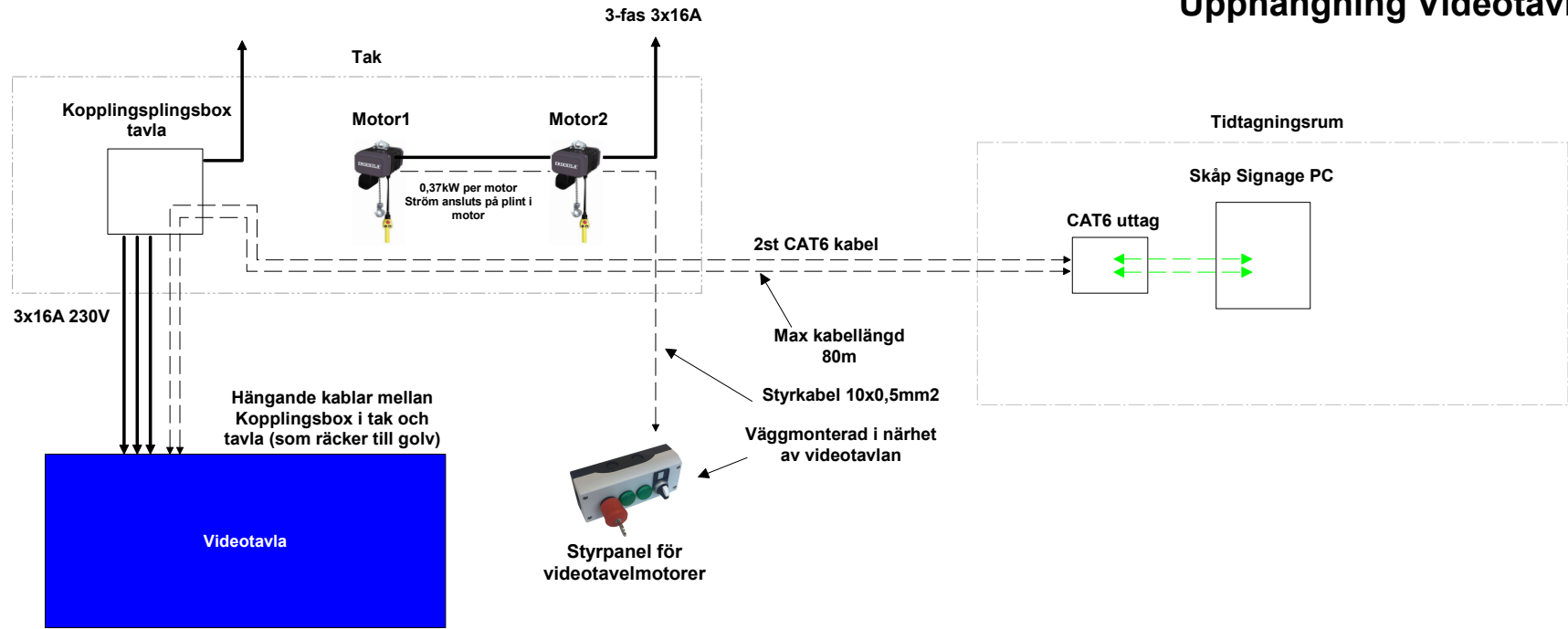
Blatt Nr. 4
Blätter 10

Specifikation Tidtagningskablage

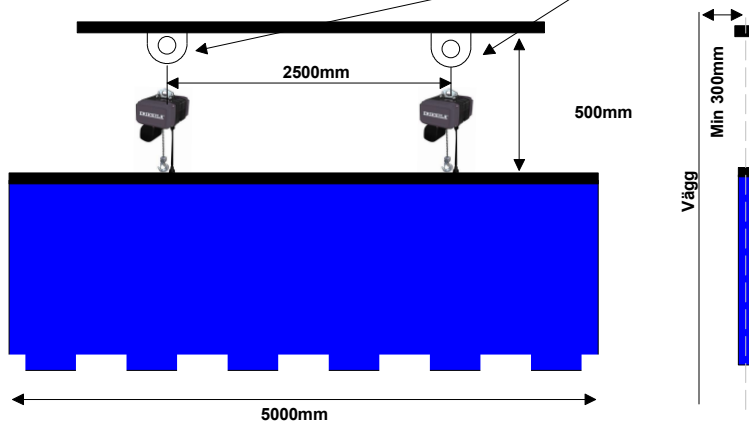


		IC Control Media & Sport AB	
		Datum	Name
		bearb:	fa
		geor:	
Index	Anderung	Datum	Name

Upphängning Videotavla



Infästningspunkter i tak för videotavla,
CC för fästpunkter 2,5meter.
Ska klara att bära minst 750kg.
Fästpunkterna skall vara minst 30cm
ut från vägg



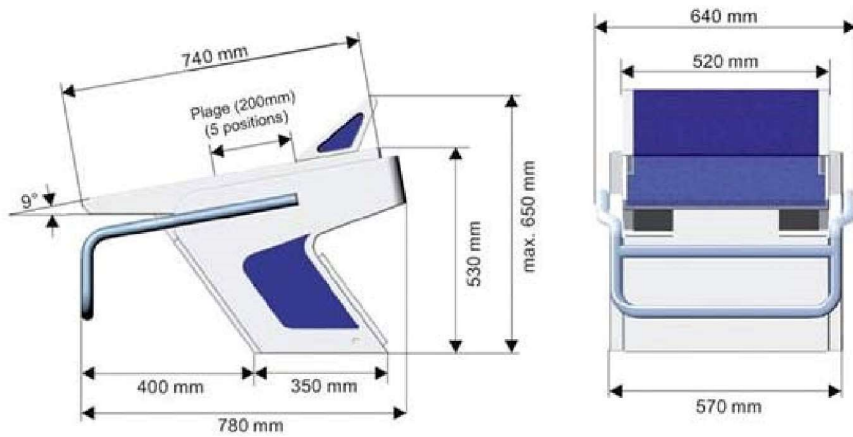
Intellectual property of IC Control Media & Sports AB

				IC Control Media & Sport AB	
			Datum	Name	
		bearb.		fa	
		gepr.			
Index	Änderung	Datum	Name		

Blatt Nr. 4

Blätter 10

Håltagning för startpallar OSB11



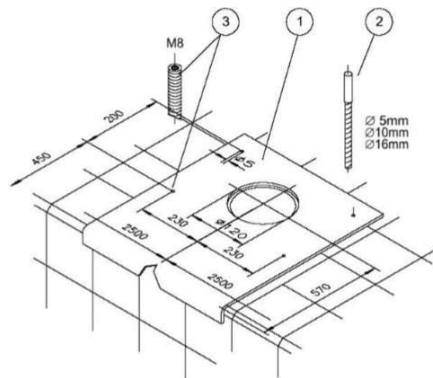
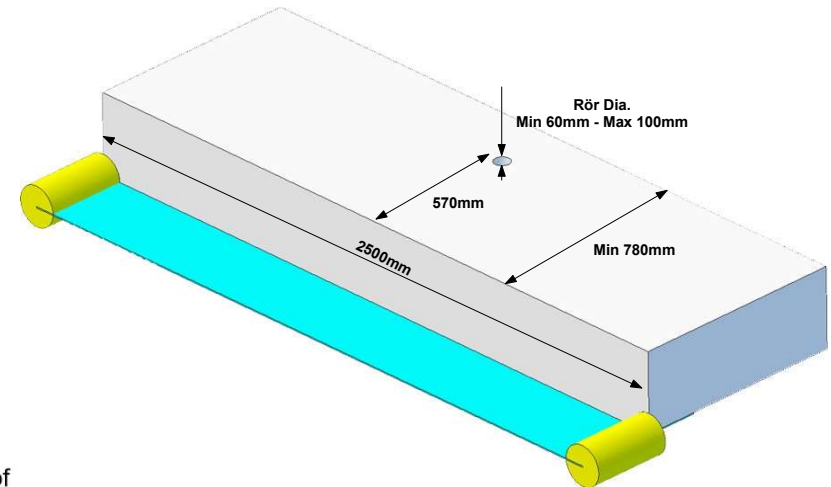
2.3 Drilling and mounting of the OSB11

Put the drilling gauge (1) on the border of the swimming pool and mark the 4 Ø5 holes of the gauge with a Ø5 drill.

Drill the 4 holes respectively with drills Ø5, Ø10 and Ø16mm (2). **Minimal depth: 90mm, maximal depth: 100mm.**

As per instruction manual 3393.505 "Preparing the drillings", push the pegs M8 (3) in the Ø16 holes and put the OSB11 starting block on the 4 fixation points.

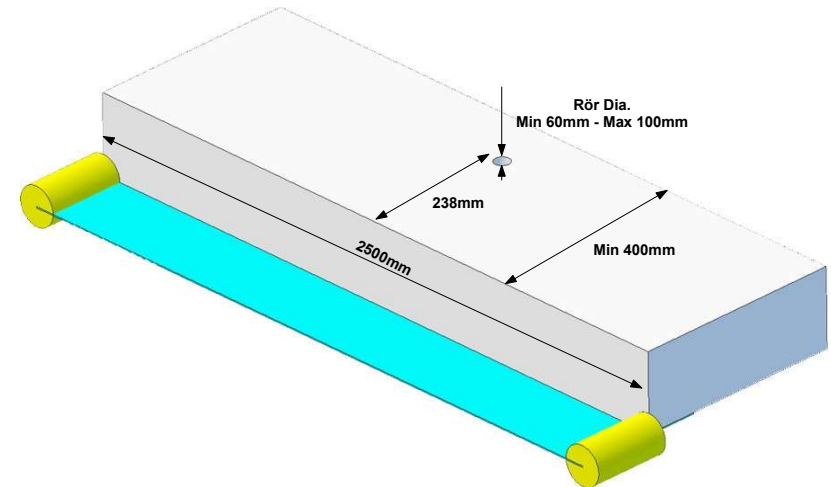
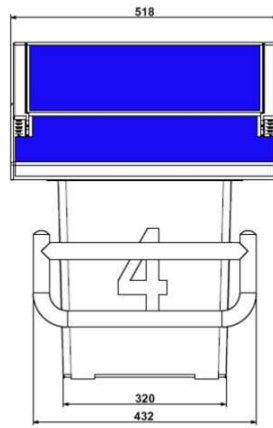
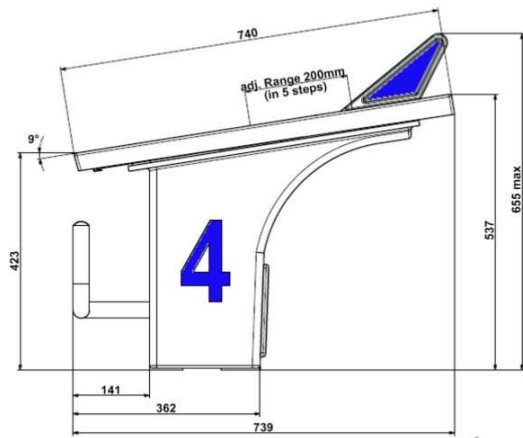
Fix the base with the 4 screws M8 x 40 (5) and the 4 washers M8 (4).



Intellectual property of IC Control Media & Sports AB

				IC Control Media & Sport AB	
			Datum	Name	
			bearb.	fa	
			gepr.		
Index	Anderung	Datum	Name		
				Blatt Nr. 4	
				Blätter 10	


Håltagning för startpallar OSB14

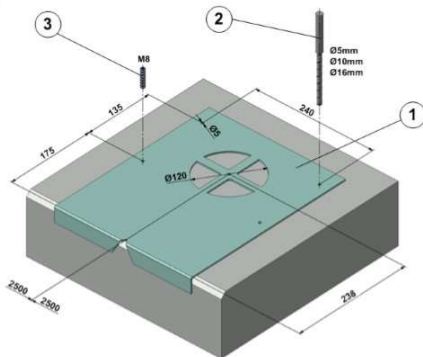


2.3 Drilling and mounting of the OSB14

Put the drilling gauge (1) on the border of the swimming pool and mark the 4 $\varnothing 5$ holes of the gauge with a $\varnothing 5$ drill (2).



Drill the 4 holes respectively with drills $\varnothing 5$, $\varnothing 10$ and $\varnothing 16$ mm (2).

 Minimal depth: 90mm, maximal depth: 100mm

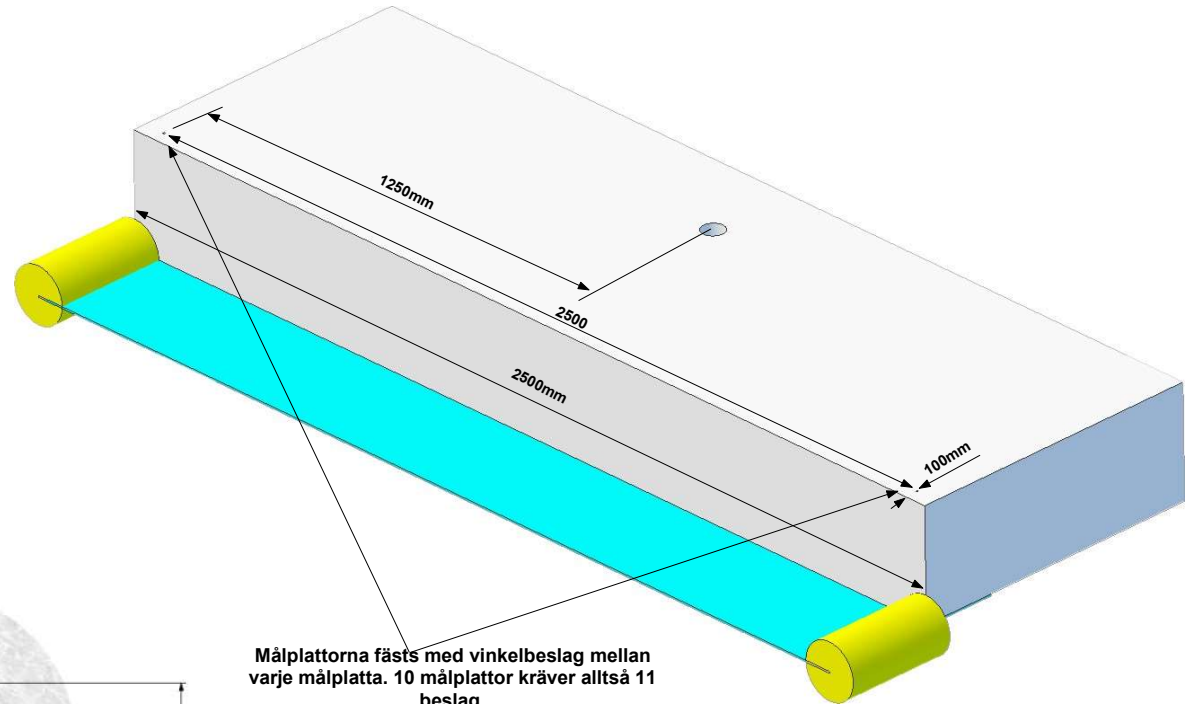
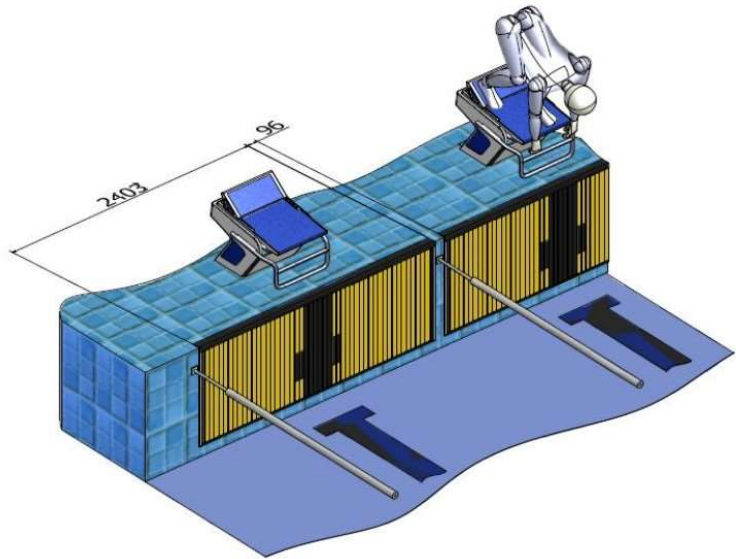


1. 3454.074 Drilling gauge
2. 9051.9803 Drill $\varnothing 5$
- 9051.9008 Drill $\varnothing 10$
- 9051.9814 Drill $\varnothing 16$
3. 9039.8582 Pegs M8 x 90 (4x)

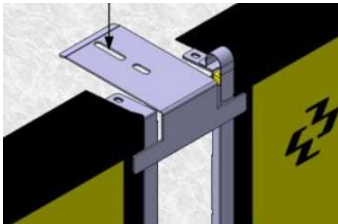
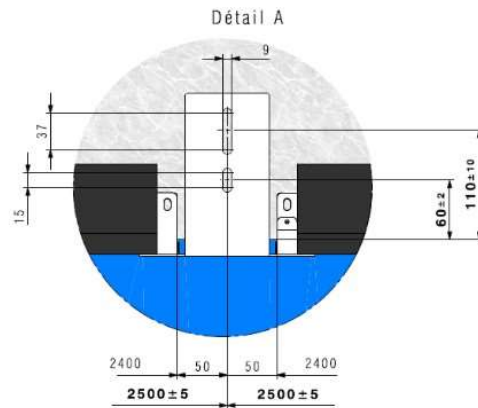
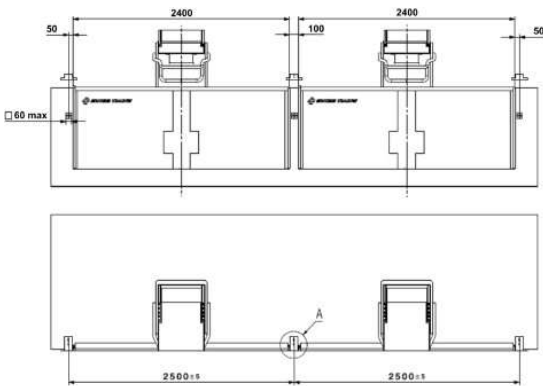
Intellectual property of IC Control Media & Sports AB

				IC Control Media & Sport AB	
		Datum	Name		
		bearb.		fa	
		gepr.			
					
					
Index	Anderung	Datum	Name		

Håltagning för målplattor OCP5



Målplattorna fästs med vinkelbeslag mellan varje målplatta. 10 målplattor kräver alltså 11 beslag.
 Vinkelbeslaget fästs med hjälp av att gjuta fast en rostfri hylsa med invänding gänga i bassängkanten.
 Exempel på hylsa:
 Wurth DBL-(W-VD-IG/A4)-A4-M8
 Hål i beslag 9mm



Intellectual property of IC Control Media & Sports AB

				IC Control Media & Sport AB	
		Datum	Name		
		bearb.	la		
		gepr.			
Index	Anderung	Datum	Name		

Blatt Nr. 4
 Blätter 10