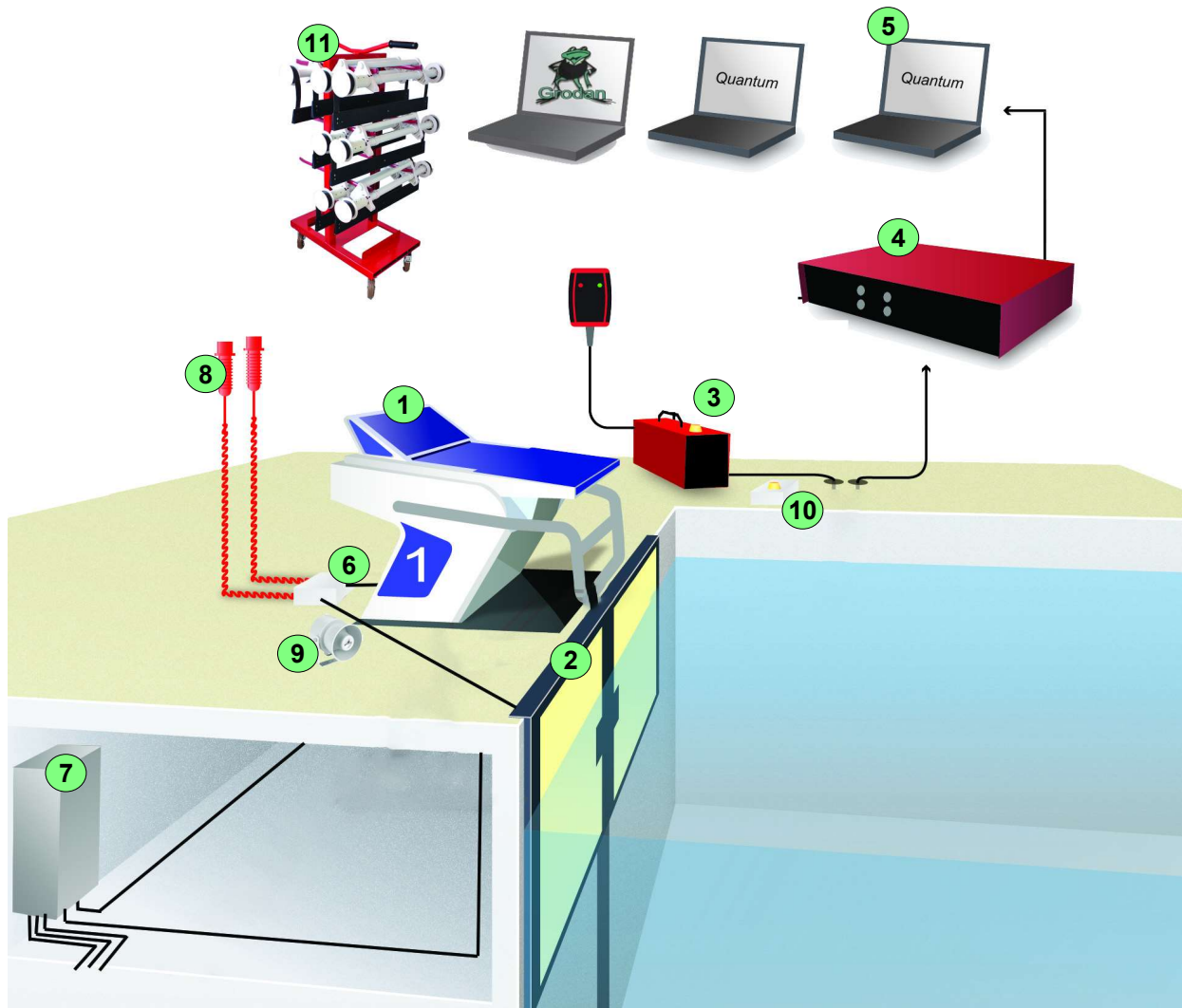


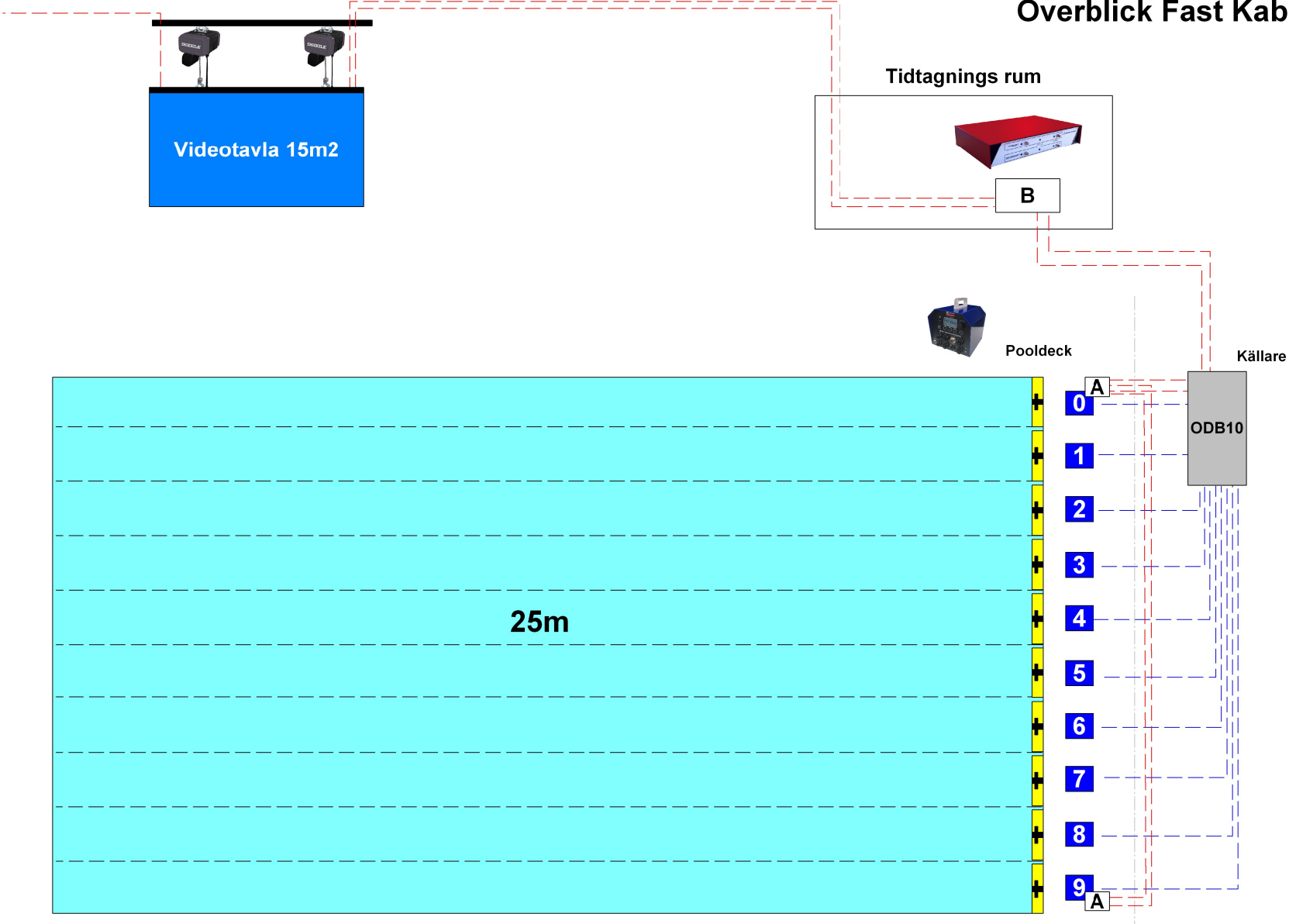
Tidtagningsutrustning överblick



- 1** Startpall (OSB11) med Trackstart
Startpall med trackstart fotstöd och inbygg elektronik för detektering av överväxling. Finns i olika varianter beroende på bassängkant (OSB11 / OSB14).
- 2** Målplatta OCP5
Hängs på bassängens kant och känner av då simmaren vänder / går i mål. Monteras med skruv ner i kaklet i plattans bakre kant.
- 3** IC Start Startsystem
Startsystem med inbyggt blyxtljus och högtalare. Kopplas till Quantum tidtagningssystemet samt mot högtalare i startpallarna.
- 4** Quantum Tidtagningssystem
I dubbelt utförande med två separata system (för backup) i en och samma låda.
- 5** Laptop för Quantum
Bärbar dator som används för att styra Quantum och tidtagningen. Dubbla datorer används till en dubbel quantum (primary & secondary).
- 6** Deckplatebox
En deckplatebox placeras inuti varje startpall. Kabel från deckplateboxen går ner genom ett ingjutet rör i betongen ner till källaren där den kopplas till ODB10 skåpet. I pallen kopplas sedan målplattan, startplattformen, högtalaren och backupknapparna till kontakterna på deckplateboxen.
- 7** ODB10 Primary & Secondary
Elektronikskåp dit deckplates från startpallarna på en sida av bassängen knyts samman med quantum tidtagningssystemet. Alla styrkort är dubbla (för backup) till tidtagningssystemet.
- 8** OIT5 Backupknapp
2st backupknappar kopplas till deckplateboxen i varje startpall. Backupknapparna används av tidtagningsfunktionären vid varje bana som trycker på knapparna vid vändning och målgång.
- 9** Högtalare
Monteras inuti startpallen där de inte syns, vattentät.
- 10** Flash Start
Extern blyxtljus som kopplas till startsystemet. Används som startsignal för döva simmare.
- 11** OBL2 Backstroke ledge inkl transportvagn
Ryggstarts stöd som monteras på startpallarna vid ryggsimsgrenar. På bilden inkl förvaringsvagn.

			IC Control Media & Sport AB	
	Datum	Name		
bearb:		fa		
gepr:				
index	Ändring	Datum	Name	

Överblick Fast Kablage



A: Kopplingsdosa för Startsystem monteras inuti Startpall 0 & 9
 B: Kopplingsdosa för Tidtagningssystem i tidtagningsrum

Inkluderade kablar

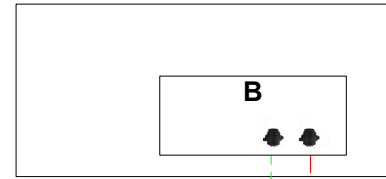
 Ej inkluderade kablar
 - - -

Intellectual property of IC Control Media & Sports AB

				IC Control Media & Sport AB	
			Datum	Name	
		bearb.		fa	
		gepr			
Index	Anderung	Datum	Name		

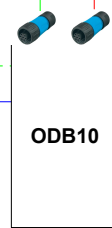
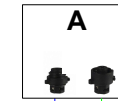
Specifikation Tidtagningskablage

Tidtagnings rum



A: Kopplingsdosa för Startsystem monteras inuti Startpall 0 & 9
 B: Kopplingsdosa för Tidtagningssystem i tidtagningsrum
 OSB10: Skåp monterats på vägg i källaren vid genomföring till startpall nr 0

Pooldeck



Källare

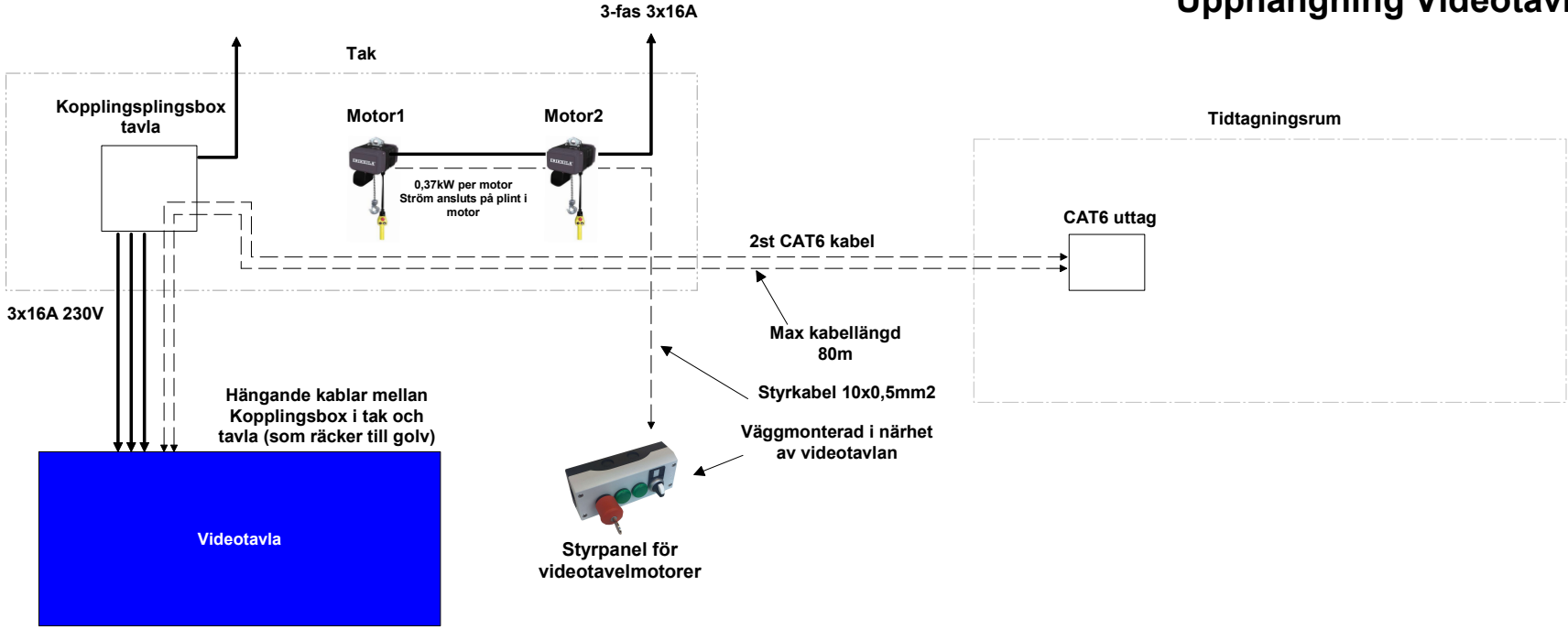
Harness Kablage		
4x2x0,5mm2 (twisted pair) signalkabel skärmad		
ODB10	Sida	B
Pin	Cable	Pin
1	Pair 1:1	1
2	Pair 1:2	2
3	Pair 2:1	3
4	Pair 2:2	4
5	Pair 3:1	5
6	Pair 3:2	6
PE	Pair 4:1	PE
Connector 5m slack cable mounted Amphenol Eco-mate 6+PE Female C016 30D006 110 10		Connector wall mounted Amphenol Eco-mate 6+PE Male C016 30C006 100 12

Start Kablage		
4x0,5mm2 signalkabel skärmad		
A	Sida	B
Pin	Cable	Pin
1	1	1
2	2	2
3	3	3
PE	4	PE
Connector wall mounted Amphenol Eco-mate 3+PE Female C016 20G003 100 12		Connector wall mounted Amphenol Eco-mate 3+PE Male C016 20C003 100 12

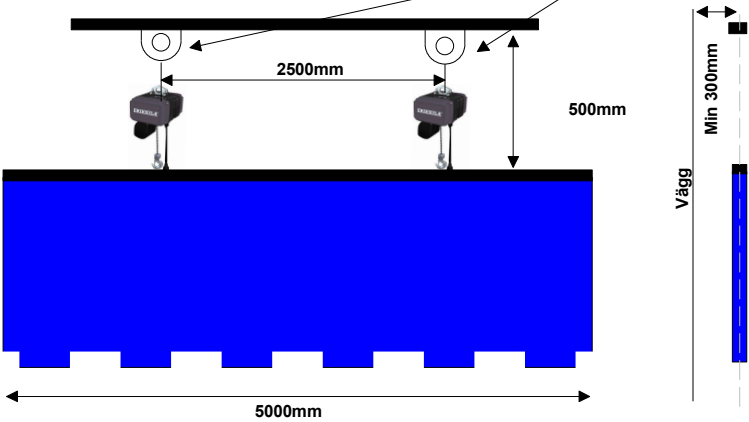
Högtalar Kablage		
4x0,5mm2 signalkabel skärmad		
A	Sida	ODB10
Pin	Cable	
1	1	
2	2	
3	3	
PE	4	
Connector wall mounted Amphenol Eco-mate 3+PE Male C016 20C003 100 12		Lämna 5m slack på kabeln okontakterad

				IC Control Media & Sport AB	
		Datum	Name		
		bearb.	la		
		gspr.			
Index	Ändring	Datum	Name		
				Blatt Nr. 4	
				Blätter 10	

Upphängning Videotavla



Infästningspunkter i tak för videotavla,
 CC för fästpunkter 2,5meter.
 Ska klara att bära minst 750kg.
 Fästpunkterna skall vara minst 30cm
 ut från vägg

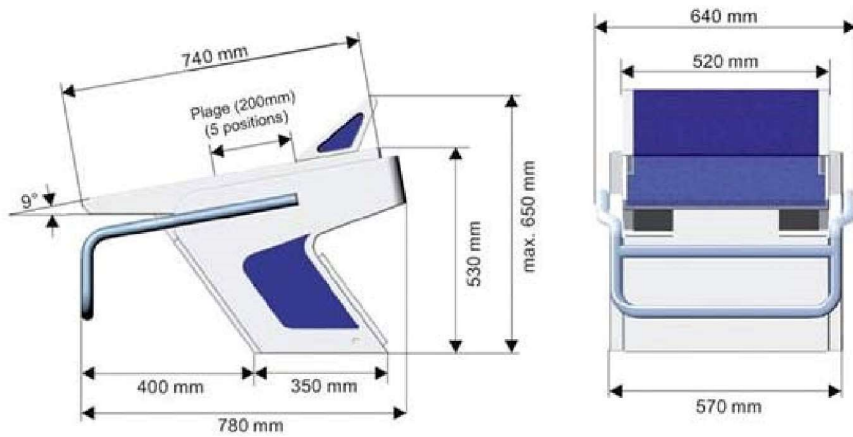


Intellectual property of IC Control Media & Sports AB

				IC Control Media & Sport AB	
			Datum	Name	
		bearb.		fa	
		gepr.			
Index	Ändring	Datum	Name		

Blatt Nr. 4
 Blätter 10

Håltagning för startpallar OSB11



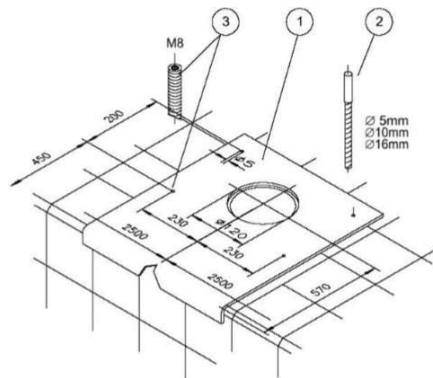
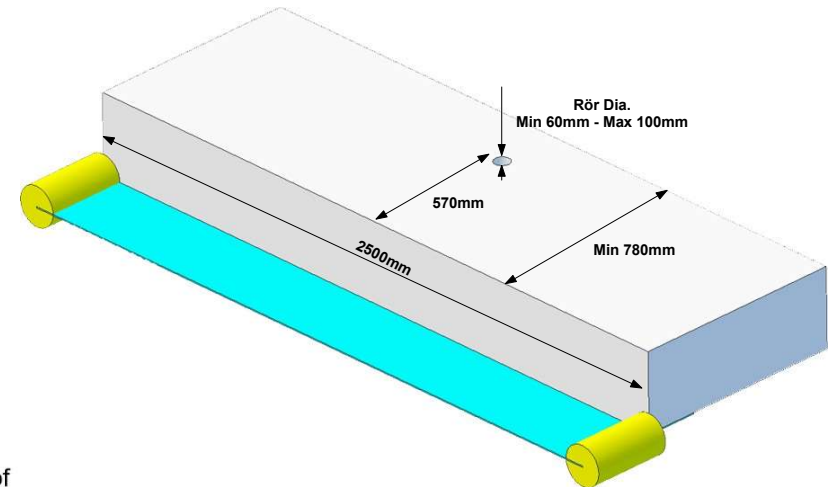
2.3 Drilling and mounting of the OSB11

Put the drilling gauge (1) on the border of the swimming pool and mark the 4 Ø5 holes of the gauge with a Ø5 drill.

Drill the 4 holes respectively with drills Ø5, Ø10 and Ø16mm (2). **Minimal depth: 90mm, maximal depth: 100mm.**

As per instruction manual 3393.505 "Preparing the drillings", push the pegs M8 (3) in the Ø16 holes and put the OSB11 starting block on the 4 fixation points.

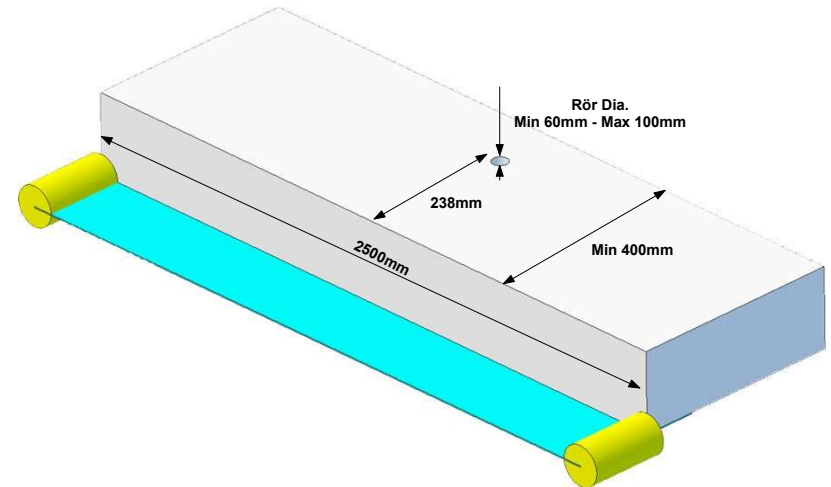
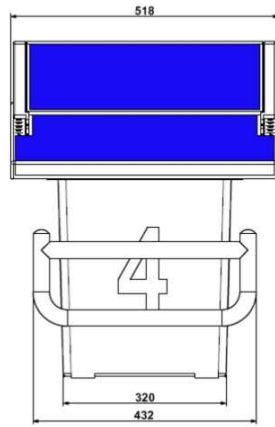
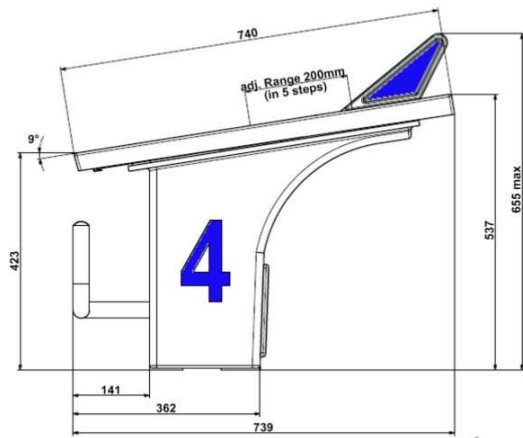
Fix the base with the 4 screws M8 x 40 (5) and the 4 washers M8 (4).



Intellectual property of IC Control Media & Sports AB

				IC Control Media & Sport AB	
		Datum	Name		
		bearb.		fa	
		gepr.			
Index	Anderung	Datum	Name		


Håltagning för startpallar OSB14

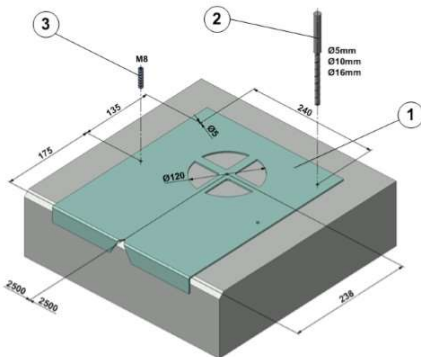


2.3 Drilling and mounting of the OSB14

Put the drilling gauge (1) on the border of the swimming pool and mark the 4 Ø5 holes of the gauge with a Ø5 drill (2).



Drill the 4 holes respectively with drills Ø5, Ø10 and Ø16mm (2).

 Minimal depth: 90mm, maximal depth: 100mm

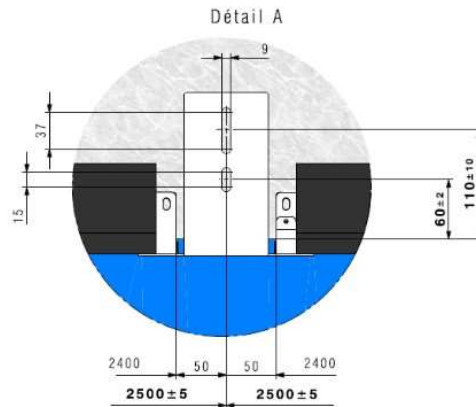
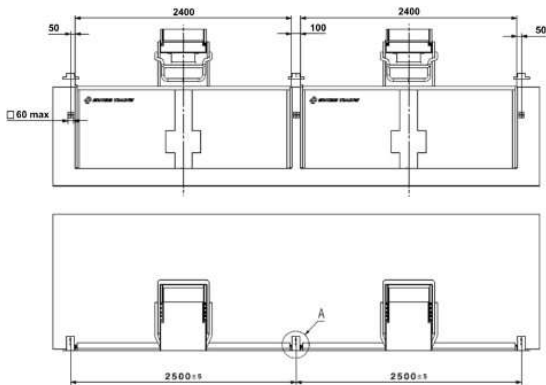
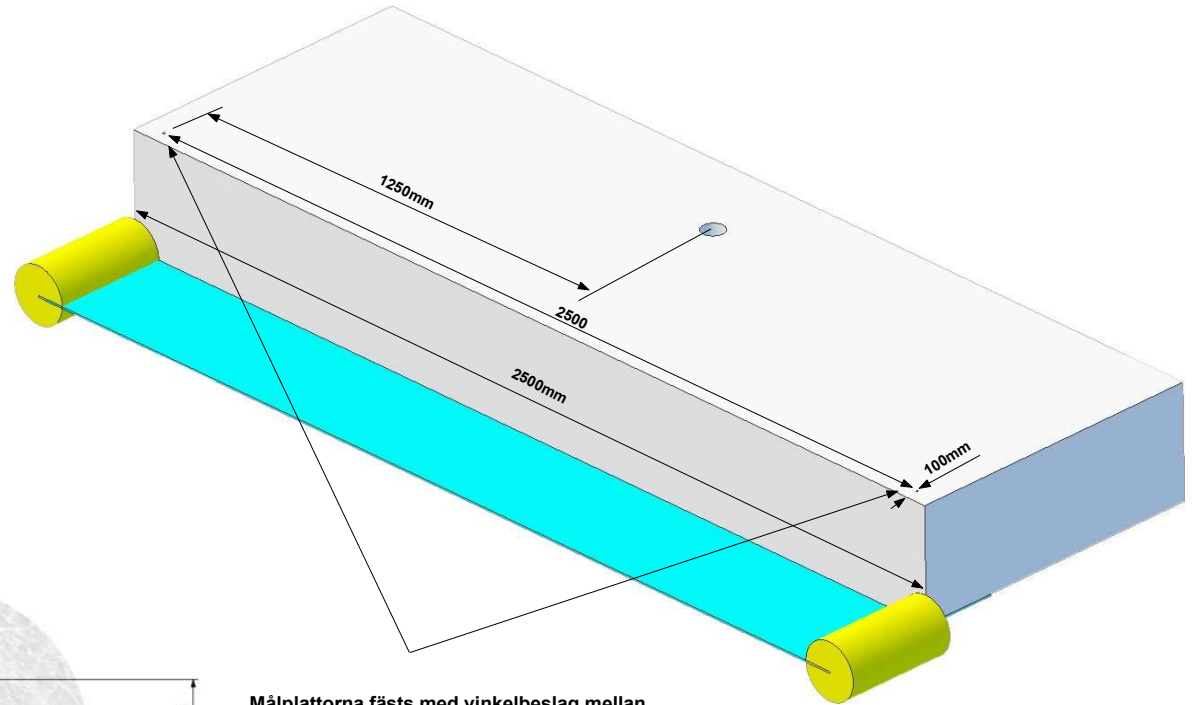
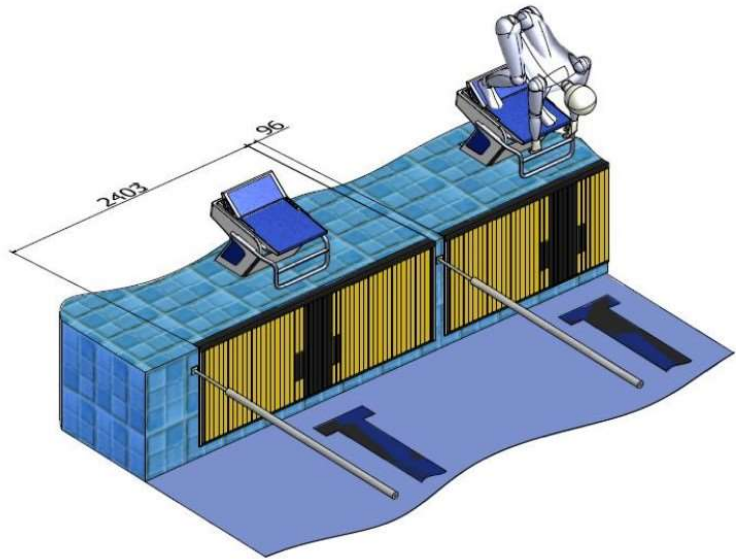


1. 3454.074 Drilling gauge
2. 9051.9803 Drill Ø5
9051.9008 Drill Ø10
9051.9814 Drill Ø16
3. 9039.8582 Pegs M8 x 90 (4x)

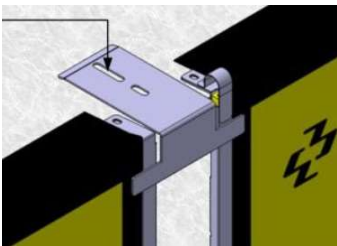
Intellectual property of IC Control Media & Sports AB

				IC Control Media & Sport AB	
			Datum	Name	
			bearb.	fa	
			gepr.		
					
					
Index	Anderung	Datum	Name		
					Blatt Nr. 4 Blätter 10


Håltagning för målplattor OCP5



Målplattorna fästs med vinkelbeslag mellan varje målplatta. 10 målplattor kräver alltså 11 beslag.
 Vinkelbeslaget fästs med hjälp av att gjuta fast en rostfri hylsa med invänding gänga i bassängkanten.
 Exempel på hylsa:
 Wurth DBL-(W-VD-IG/A4)-A4-M8
 Hål i beslag 9mm



Intellectual property of IC Control Media & Sports AB

				IC Control Media & Sport AB	
		Datum	Name		
		bearb.	fa		
		gepr.			
					
Index	Anderung	Datum	Name		Blatt Nr. 4 Blätter 10